

Vk

Створки весом до 800-1200-1800-2200 кг

Откатные ворота

Универсальность и безопасность в проездах многофункционального использования

Vk — идеальное решение для автоматизации откатных ворот, предназначенных для жилищного, промышленного и общественного использования. Широкая гамма продукции представлена 9 моделями, разработанными с учетом высоких технических требований к оборудованию, связанных с повышенной интенсивностью его использования и с большими размерами ворот.



Управление с помощью энкодера

Движение контролируется электронным путем, гарантируя тем самым максимальную безопасность пользователям ворот.



Дополнительное освещение

Серия Vk позволяет контролировать дополнительное освещение в зоне проезда. Благодаря этой особенности управление автомобилем при проезде через ворота ночью или в условиях плохой видимости становится намного безопасней.



Невероятная практичность

Модель ВК-1200Р оборудована системой PRATICO SYSTEM — удобным запатентованным устройством, заменяющим собой ручную процедуру разблокировки в случае аварийного отключения электропитания и освобождающим пользователя от ненужной траты времени на поиск ключей.



Преимущества Vk

Vk — это воплощение передовых технологий в плане функциональности и безопасности. Эта серия автоматики была разработана для систем коллективного использования, предусматривающих ворота больших и средних размеров. В наличии имеется и специальная трехфазная версия, предназначенная для применения в промышленном секторе. Благодаря передовым технологиям серия Vk располагает такими эксклюзивными функциями, как самодиагностика системы безопасности в случае неисправности фотоэлементов или чувствительных профилей, а также дополнительным освещением в зоне проезда, непосредственно контролируемым электронной платой.

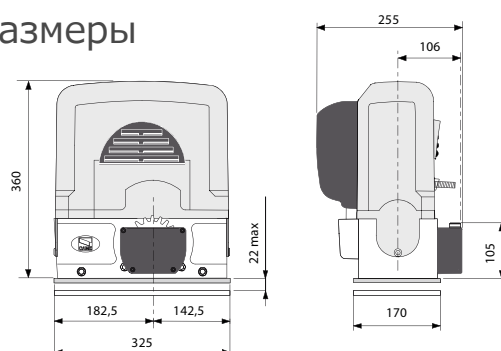
Ограничения в использовании

Модель	ВК-800	ВК-1200	ВК-1200Р	ВК-1800	ВК-2200	ВК-2200Т
Максимальный вес створки (кг)	800	1200	1200	1800	2200	2200
Максимальная ширина створки (м)	20	20	14	20	20	23
Модель	ВКЕ-1200		ВКЕ-1800		ВКЕ-2200	
Максимальный вес створки (кг)	1200		1800		2200	
Максимальная ширина створки (м)	13		13		13	

● ~230 В ● ~230 В - 400 В трехфазного тока

Габаритные размеры

Примечание: Разблокирующее устройство 001ВХ-Р оснащается встраиваемой платой той же серии, что предусмотрена для дистанционного управления воротами (за исключением моделей АF30 - АF40).



~230-400 В,
трехфазное питание

Когда в работе оборудования требуется максимальная отдача (например, на промышленных объектах), трехфазная модель ВК-2200Т позволяет повысить мощность и улучшить эксплуатационные характеристики системы. В частности, она способствует созданию большего толкающего усилия и улучшает контроль за пассивной инерцией во время движения.

Техническое описание

Модель	BK-800	BK-1200/E	BK-1200P	BK-1800/E	BK-2200/E	BK-2200T
Класс защиты	IP54	IP54	IP54	IP54	IP54	IP54
Электропитание (В) (50-60 Гц)	~ 230 В	~ 230 В	~ 230 В	~ 230 В	~ 230 В	~230В-400 В трехфазного тока
Электропитание двигателя (В)	~ 230 В	~ 230 В	~ 230 В	~ 230 В	~ 230 В	~230В В400 В трехфазного тока
Максимальный потребляемый ток (А)	4,5	3,3	3,3	4,2	5,1	1,5
Мощность (Вт)	520	380	380	480	580	600
Скорость вращения (об/мин)	10,5	10,5	14,5	10,5	10,5	10,5
Интенсивность использования (%) интенсивного использования		50	30	50	50	50
Вращающий момент	800	850	850	1150	1500	1650
Термозащита	150	150	150	150	150	150
Диапазон рабочих температур (°C)				-20 ÷ +55		



Ассортимент

Автоматика с приводом ~230 В

- Перечень автоматики -

- 001BK-800 Автоматика, укомплектованная электронной платой, радиодекодером и механическими концевыми выключателями для ворот весом до 800 кг. -
- 001BK-1200 Автоматика, укомплектованная электронной платой, радиодекодером и механическими концевыми выключателями для ворот весом до 1200 кг. -
- 001BK-1200P Автоматика, укомплектованная электронной платой, встроенным радиодекодером, механическими концевыми выключателями и дистанционной системой разблокировки PRATICO SYSTEM со встроенной батареей 12 В – 1,2 Ач для ворот весом до 1200 кг.
- 001BK-1800 Автоматика, укомплектованная электронной платой, радиодекодером и механическими концевыми выключателями для ворот весом до 1800 кг. -
- 001BK-2200 Автоматика, укомплектованная электронной платой, встроенным радиодекодером и механическими концевыми выключателями для откатных ворот весом до 2200 кг с зубчатым колесом, модуль 6.
- 001BKE-1200 Автоматика, укомплектованная электронной платой, радиодекодером и энкодером для ворот весом до 1200 кг и шириной макс.13 м.
- 001BKE-1800 Автоматика, укомплектованная электронной платой, радиодекодером и энкодером для ворот весом до 1800 кг и шириной макс.13 м.
- 001BKE-2200 Автоматика, укомплектованная электронной платой, встроенным радиодекодером и энкодером для ворот весом до 2200 кг и шириной до 13 м с зубчатым колесом, модуль 6.



Автоматика с приводом ~230 В – 400 В трехфазного тока

- Перечень специальных приводов -

- 001BK-2200T Привод с зубчатым колесом, модуль 6.

Блоки управления для трехфазных приводов ~230 В – 400 В.

- 002ZT6 Блок управления с радиодекодером и функцией самодиагностики устройств безопасности.
- 002ZT6C Блок управления с блокировкой безопасности и кнопками, радиодекодером и функцией самодиагностики устройств безопасности.

Дополнительные устройства

- Перечень автоматики -

- 001R001 Цилиндр электрозамка с ключом DIN.
- 001B4353 Цепная передача.

- Перечень специальной автоматики -

- 009CCT Цепь простая 1/2" (для B4353).
- 009CGIU Соединительное звено для цепи 1/2".

- Дополнительные устройства -

- 009CGZ Оцинкованная зубчатая рейка из ламинированной стали, 22 x 22 мм, модуль 4.
- 009CGZS Оцинкованная зубчатая рейка из ламинированной стали, 30 x 8 мм, модуль 4, с отверстиями и распорками для монтажа.
- 009CGZ6 Оцинкованная зубчатая рейка из ламинированной стали, 30 x 30 мм, модуль 6.

